

Návod k obsluze

a

Instalační příručka

MPPT regulátor OPL 9AC pro fotovoltaický ohřev vody

Varianty 2 kW, 3 kW

OPL 9AC 3 kW je registrovaný pro program Nová zelená úsporám - **SVT23649**

Výrobce:

SolarEco
Harantova 1172
509 01 Nová Paka
Česká republika

tel. +420 910 127 250
email@solareco.cz
www.solareco.cz
eshop.solareco.cz

Upozornění: Před instalací zařízení pečlivě prostudujte tento návod.

Výrobce ujišťuje, že na tento výrobek vydal prohlášení o shodě ve smyslu zákona č. 90/2016 Sb., v platném znění a Nařízení vlády číslo č. 117/2016 Sb. a č. 116/2016 Sb. a podle ČSN EN ISO/IEC 17050-1 včetně změn a doplňků.

Obsah

| | |
|---|----|
| Přednosti regulátoru..... | 3 |
| Podporované spotřebiče..... | 3 |
| Popis regulátoru..... | 4 |
| Hlavní části regulátoru..... | 5 |
| Ovládací a propojovací prvky..... | 6 |
| Vnitřní uspořádání regulátoru..... | 7 |
| Ochranné funkce regulátoru..... | 8 |
| Požadavky na umístění regulátoru..... | 8 |
| Pracovní soustava regulátoru..... | 9 |
| Požadavky na zapojení elektrizační soustavy..... | 9 |
| Návrh FV soustavy..... | 11 |
| Příklady konfigurace FV soustavy..... | 11 |
| Příklady zapojení FVS, regulátoru a spotřebiče..... | 12 |
| Ostrovní systém s jednou spirálou..... | 12 |
| Kombinovaný systém se dvěma spirálami..... | 12 |
| Kombinovaný systém s jednou spirálou a HDO..... | 12 |
| Bezpečnostní opatření..... | 13 |
| Uvedení do provozu..... | 13 |
| Stavy regulátoru..... | 15 |
| Signalizace stavu za běhu regulátoru..... | 16 |
| Vymazání naučených hodnot..... | 17 |
| Trvalá změna režimu..... | 17 |
| Servisní mód..... | 19 |
| Pokyny ke skladování a manipulaci..... | 19 |
| Závady a odstranění..... | 19 |
| Záruka a reklamace..... | 20 |
| Pokyny pro likvidaci..... | 20 |

Přednosti regulátoru

Regulátor zajistí udržování maximálního výkonu FVS. Spotřebiči (topné spirále) bude vždy předávat maximální výkon, jaký jsou schopné fotovoltaické panely za okamžitých podmínek dodat. Konstrukce regulátoru zvyšuje oproti jiným koncepcím výkon FVS až o 35 % s účinností vyšší jak 99 %.

Unikátní vlastností, kterou ostatní regulátory na trhu nemají, je vysoce efektivní využití zisků při nízkém oslunění (velká oblačnost). I při těchto extrémních podmínkách dokáže regulátor do soustavy dodávat energii od 1 wattu. Tyto nízké přídatky energie mohou pravidelně doplňovat tepelné ztráty v běžných bojlerech TUV. Obecně platí, že běžné bojler na TUV mají pro zmenšení prostorových nároků velmi slabou tepelnou izolaci, která představuje v celoroční bilanci až 15 % nákladů na ohřev TUV z distribuční sítě.

Regulátor nepotřebuje ke svému provozu žádný externí zdroj energie. Jeho provoz je plně zajišťován z energie FVS.

Regulátor je vybaven sofistikovaným a automatickým rozpoznáváním parametrů FVS, aby byla vždy zajištěna optimální výroba elektrické energie.

Regulátor není vybaven žádným mechanickým nastavovacím prvkem, které se vyskytují u jiných zařízení starší koncepce.

Podporované spotřebiče

K MPPT regulátoru OPL 9AC je možné připojit běžné tepelné spotřebiče s odporovou spirálou zkonstruované pro připojení k běžné distribuční síti typu 1-PE-N/AC 230 V/50 Hz bez dodatečných úprav.

Mezi běžné spotřebiče patří bojler pro ohřev teplé užitkové vody, přímotopy, olejové radiátory nebo akumulární kamna, infrazářiče a ostatní elektrické spotřebiče s odporovou charakteristikou zátěže určené pro provoz na napětí z běžné distribuční sítě 1-PE-N/AC 230 V/50 Hz.

Připojení spotřebičů s jinou než odporovou charakteristikou (motory, transformátory, přímotopy s přídatným ventilátorem apod.) na regulátor dojde k jeho zničení a může to vést i k poškození připojeného spotřebiče. Za poškození spotřebičů, které nejsou určeny pro připojení k regulátoru nenese výrobce žádnou zodpovědnost a při poškození regulátoru nevhodnou instalací ztrácí spotřebitel záruku na výrobek.

Tepelné spotřebiče, zkonstruované na běžné střídavé napětí distribuční sítě, nemohou bez speciálních úprav (velmi drahých) spolehlivě pracovat na stejnosměrné napětí. Tyto zařízení obsahují termostaty a jiné spínací prvky, které nemohou rozpínat stejnosměrný elektrický obvod, neboť při rozpínání silového stejnosměrného obvodu dochází při každém rozepnutí k elektrickému oblouku. Ke zničení kontaktů dochází již při několika cyklech rozpojení. V některých případech může při rozpojení vzniknout velmi silný oblouk, který

může uvnitř spotřebiče založit požár. Proto pro spolehlivý provoz běžných spotřebičů na střídavé napětí je nutné mezi FVS a spotřebič na střídavé napětí zapojit DC/AC inverter a tuto funkci právě plní OPL 9AC.

Popis regulátoru

MPPT regulátor OPL 9AC je elektronické zařízení určené k optimalizaci zisků energie z fotovoltaických panelů.

Regulátor provádí konverzi stejnosměrného napětí z FVS na pulsní střídavé napětí (modifikovaná sinus o frekvenci 50 Hz) a umožňuje bez rizika opálení kontaktů termostatů k FVS připojit běžné elektrické spotřebiče s odporovou zátěží o příkonu 1 až 3 kW podle typu regulátoru.

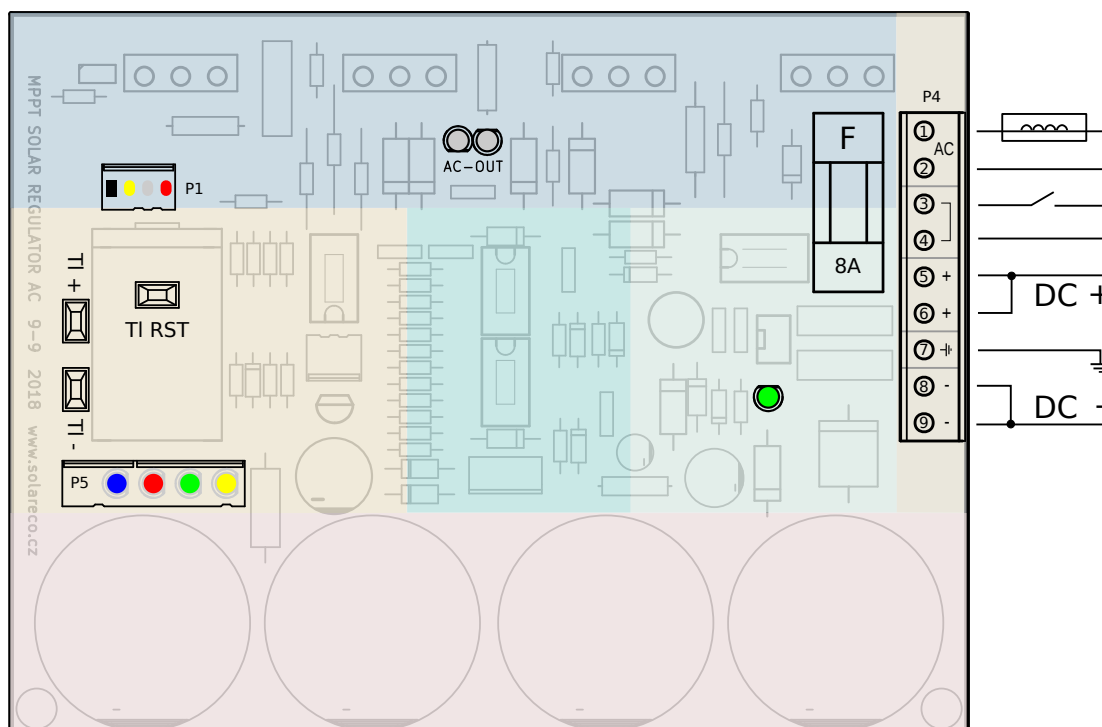
Koncepce regulátoru umožňuje využít plynulý rozsah vstupního napětí od 80 do 400 V. Plně podporuje funkci MPPT v rozsahu napětí 120 až 380 V.

Zařízení funguje na principu odlehčování výkonu zátěže v závislosti na vstupním příkonu. Pro správnou funkci musí být dodržen Ohmův zákon a topné těleso musí odpovídat výkonu FVS. Dle výkonu se řídí šíře pulsu modifikované sinus. Při snižování výkonu se pulzy zmenšují tak, aby se stabilizovalo napětí MPP FVS na vstupu regulátoru. Při zvyšování výkonu FVS začne regulátor rozšiřovat pulzy a tím začne růst výkon až na plnou možnou hodnotu soustavy nebo začne výkon omezovat, aby nebyly překročeny konstrukční hodnoty regulátoru. Do 50 % výkonu FVS dokáže regulátor zefektivnit příkon o víc než 35 %. S vyšším výkonem se příkon přibližuje výkonu. Regulátor chrání FV panely, proti podpětí a nadproudu. Má zabudovanou tepelnou a nadproudovou ochranu i výkonovou ochranu. Regulátor chrání výkonový stupeň proti předpětí.

Nečekaná anomálie, která nezpůsobí poškození regulátoru, zablokuje regulátor. Tento stav trvá po dobu nepříznivého stavu nebo do úplného vybití hlavních kondenzátorů a nebo do stisku TI RST. Pokud nedojde k zásahu uživatele, tak do normálního stavu regulátor naběhne příští den.

Hlavní části regulátoru

- kondenzátorový blok pro zvýšení účinnosti při nízkém výkonu FVS
- MPPT blok pro sledování napětí v proměnných podmínkách provozu FVS
- synchronizační blok pro kladnou a zápornou půlvlnu výstupního napětí
- napájecí část, která umožňuje regulátoru zcela autonomní provoz
- střídač pro transformaci stejnosměrného napětí na pulsní střídavé napětí s proměnnou šířkou modulaže (tzv. modifikovaný sinus)
- chladič se spínacími tranzistory
- propojovací svorkovnice



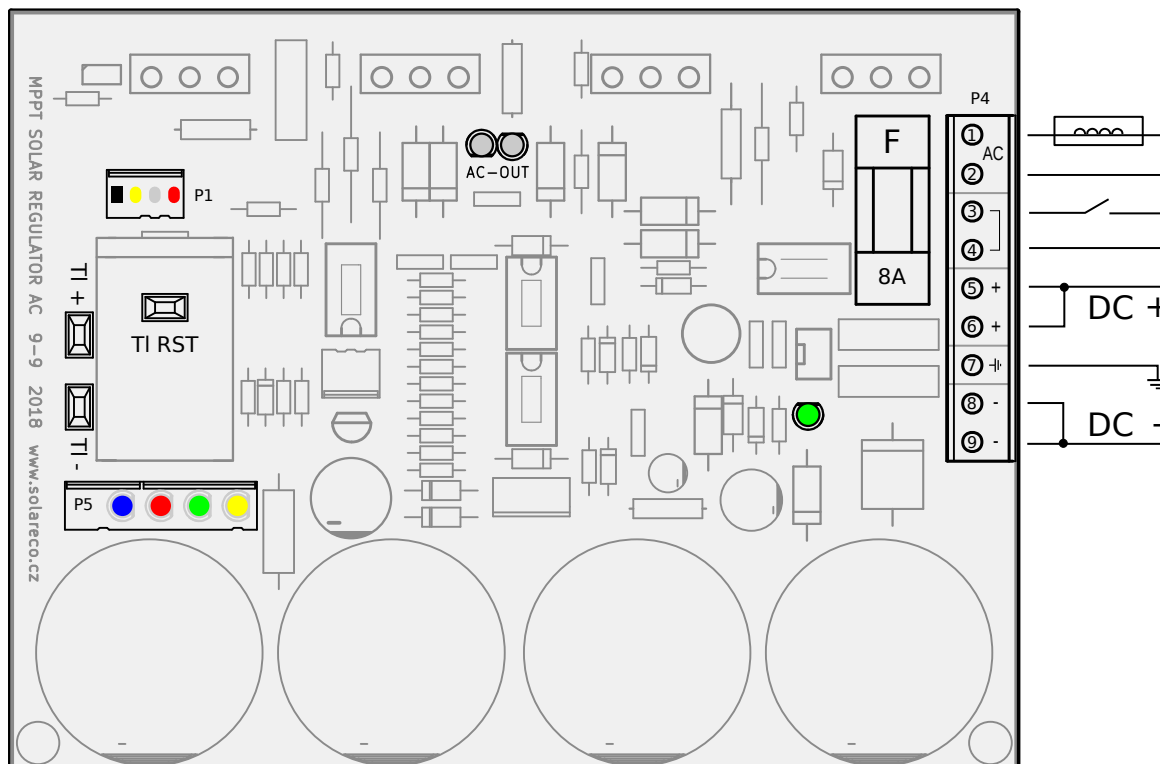
Ilustrace 1: Konstrukční bloky regulátoru OPL 9AC

Popis svorek hlavní přípojné svorkovnice P4

- 1 a 2 – AC výstup pro připojení zátěže (odporové spirály)
- 3 a 4 – propojka pro externí zapínání regulátoru (pozor na plné napětí FVS)
- 5 a 6 – připojení kladného pólu fotovoltaického pole
- 7 – zemní svorka pro omezení rušení a vyzařování energie z FVS
- 8 a 9 – připojení záporného pólu fotovoltaického pole

Ovládací a propojovací prvky

Na obrázku je znázorněno umístění důležitých propojovacích a signalizačních prvků.



Popis signalizačních prvků a konektorů na desce regulátoru

- bílé LED signalizují přítomnost výstupního napětí na AC svorkách
- zelená LED informuje o nabitých kondenzátorech (pozor vysoká kapacita)
- P1 – konektor pro připojení LED měřidla zobrazující U/I hodnoty na FVS
- P5 – konektor pro připojení LED stavového modulu

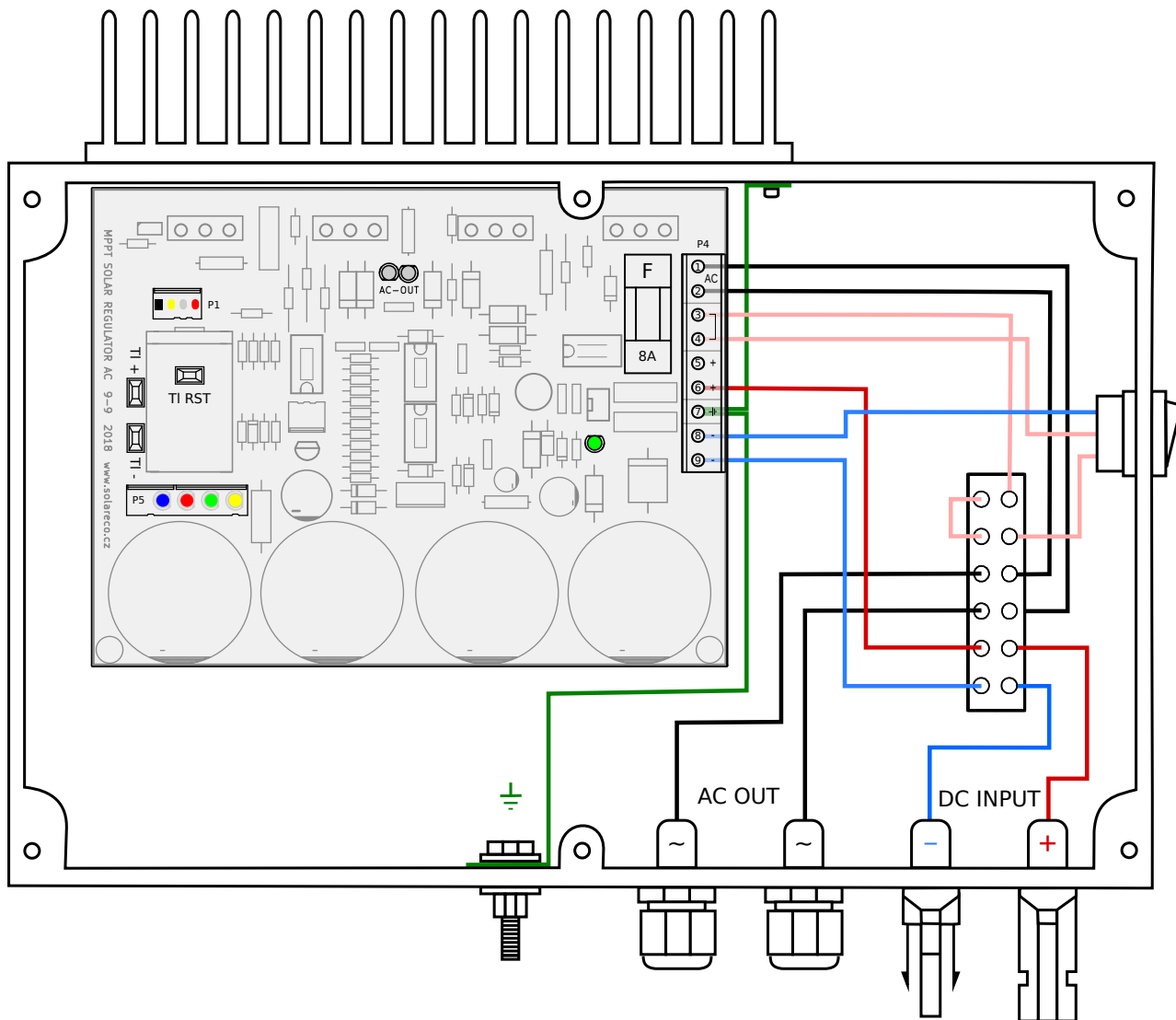
Popis signalizačních LED na konektoru P5

- zelená LED informuje o běhu MPPT procesu
- žlutá LED informují o zapnutém chlazení ventilátorem
- červená LED informuje o přetížení regulátoru nebo signalizuje poruchu
- modrá LED informuje o okamžitém výkonu regulátoru

Popis ovládacích a ochranných prvků

- F – přístrojová pojistka, která slouží k ochraně střídače před zkratovou energií kondenzátorového bloku (pojistka není zapojena v přívodním stejnosměrném okruhu ani ve výstupním střídavém obvodu)
- TI RST – tlačítko pro resetování uP
- TI+ – tlačítko pro dočasný ruční režim
- TI- – tlačítko pro dočasný ruční režim

Vnitřní uspořádání regulátoru



Krabicové provedení regulátoru představuje bezpečné provedení pro provoz FVS pro ohřev teplé vody.

Ochranné funkce regulátoru

Za běhu regulátoru se nepřetržitě monitoruje teplota, napětí, výstupní proud a výkon.

Ochrana proti přehřátí – Se vzrůstající teplotou regulátoru se omezuje jeho výkon tak, aby nedošlo k poškození silové části pro překročení maximální pracovní teploty. Po odeznění vysoké teploty regulátor automaticky zvýší výkon. Snižování výkonu je postupné a je signalizováno červenou LED.

Ochrana výstupního proudu a výkonu – Pokud je při provozu překročen maximální proud nebo výkon, začne regulátor výstupní proud i výkon omezovat na konstrukční hodnotu, která je odvislá od konstrukční verze regulátoru. Maximální výstupní hodnoty pro jednotlivé typy jsou: 2 kW / 9 A, 3 kW / 12 A.

Ochrana proti nízkému napětí soustavy – Při nízkém napětí nedojde ke spuštění regulátoru – nesvítí žádná led (vyjma zdrojové části).

Ochrana proti vysokému napětí soustavy – Při vysokém napětí nedojde k zapnutí silové části, aby nedošlo k poškození připojeného zařízení nebo regulátoru.

Ochrana proti přepólování vstupního napětí – Při přepólování nedojde ke spuštění regulátoru.

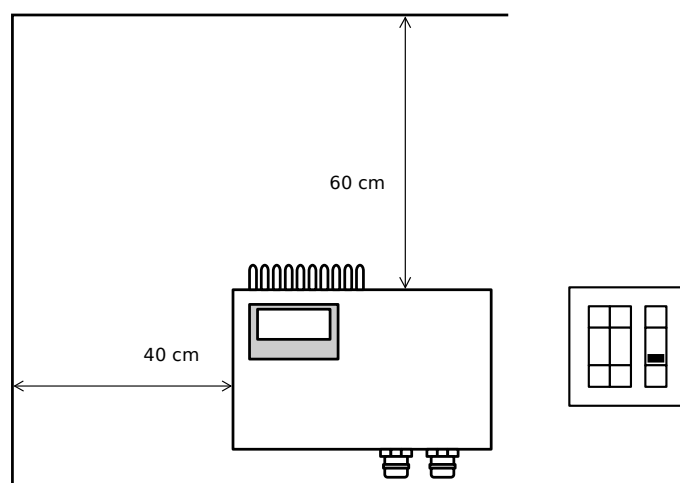
Všechny ochrany jsou vratné. **Pokud dojde k překročení maximálních hodnot pro ochranu, dojde k poškození regulátoru!**

Požadavky na umístění regulátoru

Regulátor je nutné umístit v místě, kde nedochází ke kondenzaci vody. Místo musí být dostatečně větrané, bez zvýšené prašnosti a svitu přímého slunečního záření, které by mohlo způsobovat samovolné přehřívání regulátoru.

Regulátor musí být umístěn na svislou stěnu dostatečně daleko od ostatních stěn místnosti nebo dalších zařízení, aby se chladič regulátoru mohl

samovolně ochlazovat i bez nuceného větrání. Odstupové vzdálenosti jsou znázorněny na obrázku.



Teplotní podmínky pro provoz regulátoru:

od -10 °C do 50 °C

Provozní relativní nekondenzující vlhkost:

max 80 %

Pracovní soustava regulátoru

Regulátor vytváří nezávislý zdroj elektrické energie. Je navržen pouze pro práci v soustavách bezpečně oddělených od distribuční sítě nebo jiného elektrického rozvodu – tzv. ostrovní režim FVS.

Elektrizační síť regulátoru pro připojení spotřebiče může být pouze typu IT. Regulátor není navržen pro provoz v žádném typu sítí TN (TN-C, TN-S, TN-CS) nebo TT.

Připojení regulátoru do libovolného typu sítě TN dojde k jeho poškození a může dojít i k poškození funkčních celků rozvodné sítě nebo spotřebičů připojených do rozvodné sítě. Na toto poškození se nevztahuje záruka výrobce.

Požadavky na zapojení elektrizační soustavy

Regulátor je nutné bezpečně (galvanicky) oddělit od distribuční soustavy.

Neživé vodivé části regulátoru je nutné uzemnit. Uzemnění je možné provést přes zemnicí svorku a samostatný ochranný PE vodič. Toto spojení odstraňuje možné rušení v některých typech pevných instalací. **Nikdy však nepřipojujte ochranný vodič s vodičem PEN distribuční sítě!**

Výrobce doporučuje FV panely zapojit k regulátoru přes pojistkový odpínač např. OEZ OPVP10-2 (vhodně dimenzujte odpínací pojistku podle výkonu FV soustavy např. 12 A). Pojistkový odpínač umožní snadnější servisní zásahy na regulátoru nebo rozvodu k regulátoru. Do obvodu mezi FV panely a pojistkový odpínač zapojte také svodič přepětí např. OEZ SVBC-DC-1005-3V-MZ. Do obvodu mezi regulátor a zátěž zapojte správně dimenzovaný jistič např. OEZ LTE-13C-2. Tyto dodatečné prvky zajistí výrazně vyšší spolehlivost systému a odolnost regulátoru na extrémní podmínky, které mohou nastat na DC soustavě za bouřky nebo náhlé změně extrémního oslunění.

Pro napájení regulátoru z FVS použijte speciální SOLAR kabely s dvojitou izolací a odolné na UV záření v průřezu nejméně 4 mm². Pokud je vzdálenost mezi regulátorem a FV panely delší jak 10 m, pak použijte průřez nejméně 6 mm². Pro přívodní kabely platí, že čím větší průřez, tím lépe, neboť ve stejnosměrném obvodu rostou ztráty s délkou vedení výrazně významněji než u vedení na střídavá napětí. Vždy je bilančně i ekonomicky výhodnější umístit regulátor co nejbližší k FV panelům. Na většině soustavách to zabrání nepředimenzovávat stejnosměrné vedení a zároveň budou minimalizovány ztráty na stejnosměrném vedení.

Vhodný typ kabelu pro výstup z regulátoru při napájení AC spotřebičů použijte podle doporučení výrobce připojeného zařízení (bojleru). Ve většině případů je vyhovující vedení s průřezem 2,5 mm² pro zátěž 3 kW. I zde platí, že větší průřez přispěje ke snížení tepelného namáhání kabelu a ztrátám ve vedení. Proti vedením s čitým sinusovým

průběhem je při modifikovaném sinu kabel tepelně namáhán přibližně o 15 % více. Průřez kabelu proto nepodceňujte především při délkách vedení nad 10 m.

V případě, že regulátor, doplňkové přístroje a další zařízení tvořící pevnou instalaci elektrizační soustavy regulátoru, není možné instalovat jinak než se souběhem jiné elektrizační soustavy (např. distribuční sítě) je provozovatel povinen provést rozvod elektrizační soustavy regulátoru takovým způsobem, aby se zabránilo nežádoucímu elektromagnetickému rušení vně i uvnitř elektrizační soustavy regulátoru (např. stíněné kabely spojené se samostatným uzemněním). Za tuto povinnost odpovídá provozovatel nebo osoba či subjekt provádějící instalaci.

Návrh FV soustavy

Při návrhu FVS připojené na regulátor OPL 9AC je vždy třeba vždy brát v potaz Ohmův zákon, výkon provozované zátěže, výkon FVS a maximální výkon regulátoru.

Návrh soustavy by měl provést odborník se zkušeností s ostrovními fotovoltaickými systémy. V soustavě je možné FV panely řadit sério-paralelně tak, aby bylo využito maximálního výkonu FV panelů, výkonu regulátoru a velikosti připojené zátěže.

Při sério-paralelním zapojení dbejte na správně zapojené a dimenzované ochranné prvky.

Při sério-paralelním zapojení nezapomeňte správně ošetřit zpětné proudy, které mohou protékat jednotlivými větvemi, při náhodném rozpojení některé větve.

FV panely musí být instalovány dle pokynů výrobce včetně jištění a přepětových ochran!

Příklady konfigurace FV soustavy

1. FV panely poly/mono krystalické 270 Wp (U_{MPP} 32 V, I_{MPP} 8,9 A)

- sériové zapojení 8 panelů v jedné větvi

| | FVS 8x 270 Wp | Regulátor OPL 9AC3 | Bojler OKHE 160 |
|-----------------|----------------------------|---|-------------------------------|
| Maximální výkon | $P_{MPP} = 2160 \text{ W}$ | $P_{max} = 3000 \text{ W}$ | $P = 2200 \text{ W}$ |
| Pracovní napětí | $U_{MPP} = 256 \text{ V}$ | $U_{MPP} = 120 \text{ až } 350 \text{ V}$ | $U = 230 \text{ V} \pm 10 \%$ |
| Pracovní proud | $I_{MPP} = 8,9 \text{ A}$ | $I_{max} = 12 \text{ A}$ | $I = 9,5 \text{ A}$ |

2. FV panely CIGS 200 Wp (U_{MPP} 90 V, I_{MPP} 2,2 A)

- 4 paralelní větve se 3 panely sériově zapojenými v každé větvi

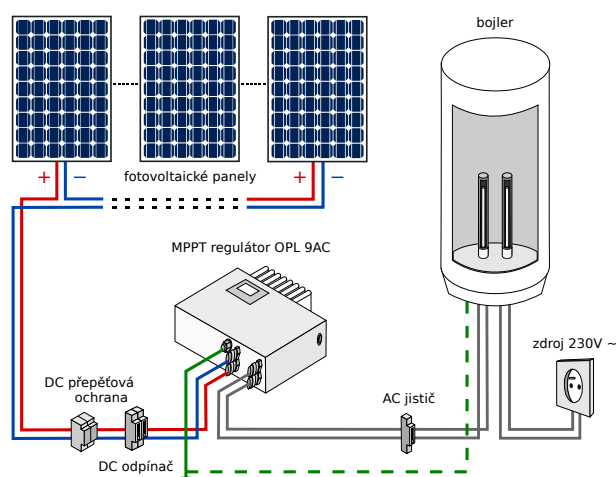
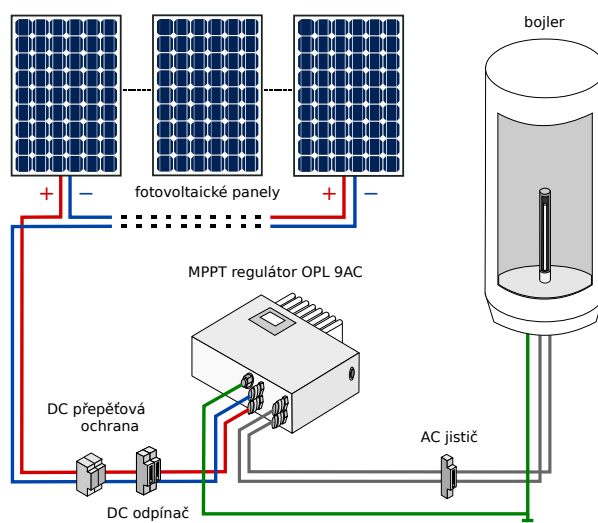
| | FVS 12x 200 Wp | Regulátor OPL 9AC3 | Bojler OKHE 160 |
|-----------------|----------------------------|---|-------------------------------|
| Maximální výkon | $P_{MPP} = 2400 \text{ W}$ | $P_{max} = 3000 \text{ W}$ | $P = 2200 \text{ W}$ |
| Pracovní napětí | $U_{MPP} = 270 \text{ V}$ | $U_{MPP} = 120 \text{ až } 350 \text{ V}$ | $U = 230 \text{ V} \pm 10 \%$ |
| Pracovní proud | $I_{MPP} = 8,8 \text{ A}$ | $I_{max} = 12 \text{ A}$ | $I = 9,5 \text{ A}$ |

Příklady zapojení FVS, regulátoru a spotřebiče

Ostrovní systém s jednou spirálou

Nejjednodušší způsob je připojení regulátoru k bojleru TUV s jednou topnou spirálou. Zapojení splňuje požadavek na galvanické oddělení regulátoru od sítě.

Pro vhodně dimenzovanou FVS a optimální velikost zásobníku umožňuje při tomto jednoduchém zapojení celoroční přípravu teplé vody i bez distribuční sítě.



Kombinovaný systém se dvěma spirálami

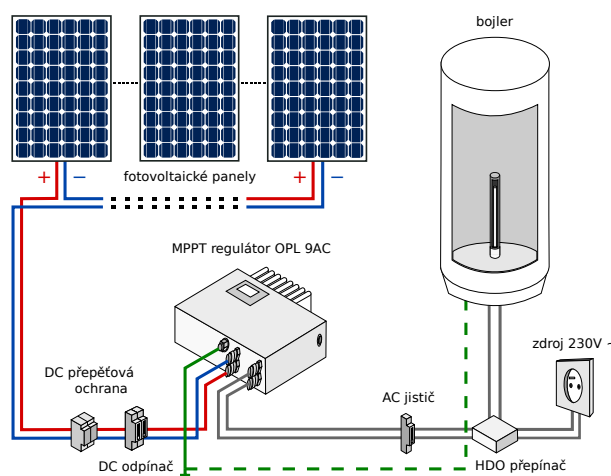
Bojlery se dvěma topnými spirálami umožní celoroční provoz FVS nižších výkonů a nezávislý dohřev TUV z distribuční sítě.

Výhoda tohoto systému je především v zimních měsících, kdy výkon FVS nevyhřeje TVU na požadovanou teplotu, ale přesto jeho energetický příspěvek zajistí pokrytí tepelných ztrát zásobníku.

Kombinovaný systém s jednou spirálou a HDO

Regulátor je možné dovybavit přepínačem, které zajistí celoroční provoz FVS nižších výkonů a dohřev TUV z distribuční sítě.

Systém je nastaven tak, aby bylo možné nahřát zásobník na požadovanou teplotu z distribuce v nočních cyklech HDO režimů, pokud v průběhu dne nedojde k nahřátí na požadovanou teplotu z FVS.



Bezpečnostní opatření

Nemanipulujte s regulátorem, dokud svítí libovolná LED! Regulátor používá velkou kapacitu kondenzátorů o vysokém napětí, která zůstává nabitá dlouho po odpojení. Plně nabité kondenzátory mohou vyvinout až 500 A zpětného nebo zkratového proudu po dobu několika ms. Toto vybavení klade značné nároky na odbornost při uvádění regulátoru do provozu.

Zařízení musí instalovat pouze osoba s odpovídající kvalifikací podle země užití (CZ - vyhl. č. 50/1978 Sb.) a při dodržení všech zásad bezpečnosti práce.

Elektrická instalace musí respektovat a splňovat požadavky a předpisy v zemi použití včetně podmínek elektromagnetické kompatibility!

Pozor, vnitřní pojistka regulátoru není zapojená ve vstupním ani výstupním silovém obvodu! Vnitřní pojistka slouží pouze k ochraně zařízení při rázovém vybití kondenzátorů, které zlepšují účinnost regulátoru při nízkém výkonu FVS. Pro ochranu připojených spotřebičů zapojte do obvodu vhodný AC jistič.

Pozor, regulátor nemá hlavní vypínač, který ho odpojí od zdroje stejnosměrného napětí FVS. Odpojení regulátoru je nutné zajistit externě např. vhodným pojistkovým odpínačem nebo DC odpojovačem. Při odpojení regulátoru od napětí FVS je v regulátoru životu nebezpečné napětí i několik minut po odpojení!

Uvedení do provozu

Regulátor není samostatné zařízení, a proto jeho uvedení do provozu může provést jen osoba s náležitou odbornou kvalifikací a dovedností. Instalace musí odpovídat platným elektrotechnickým normám včetně požadavků na elektromagnetickou kompatibilitu v zemi užití. Při nerespektování této podmínky nepřebírá výrobce žádné záruky a zákazník automaticky ztrácí nárok na poskytovanou záruku.

Postup pro instalaci

1. Rozpojte svorku pro termostat/vypínač.
2. Připojte k regulátoru spotřebič (odporovou zátěž - bojler pro ohřev TUV apod.).
3. Připojte FV panely a dodržujte polaritu připojení (DC+ a DC-).
4. Zkontrolujte dotažení všech svorek propojovacích spojů.
5. Zapojte svorku pro termostat/vypínač. **Pozor** svorky pro termostat/vypínač nejsou galvanicky odděleny od obvodu regulátoru a může se na nich vyskytovat velmi **vysoké DC napětí** pokud jsou FV panely připojeny!
6. Regulátor se automaticky spustí po zapojení svorky pro termostat/vypínač, proto zapojte mezi FV panely a regulátor pojistkový odpínač.

Chování regulátoru při uvedení do provozu (první spuštění)

1. Při prvním spuštění po instalaci (nebo pokud došlo k nějakému servisnímu zásahu) se regulátor přepne do stavu identifikace typu FV soustavy. Je to signalizováno pravidelným blikáním modré LED. Identifikace trvá přibližně 15 až 30 s a její délka je závislá na podmínkách FV soustavy. Maximální doba identifikace je omezena na 15 min.
2. Podle podmínek FV soustavy se může situace podle bodu 1 několikrát opakovat v rychlém sledu nebo může situace nastat s delším časovým odstupem až za několik dní. Doba pro opakování je závislá čistě na podmínkách FV soustavy.
3. V ostatních případech dojde k přímému spuštění regulátoru, které je signalizováno trvalým svitem zelené LED a blikáním nebo svitem modré LED. Regulátor dává do výstupní zátěže výkon podle stavu FV soustavy.
4. Někdy může dojít k prodlevě do rozsvícení zelené LED (asi 10 s) od zapnutí pojistkového odpínače. To nastane zpravidla tehdy, když jsou kondenzátory v regulátoru zcela vybité. V takovém případě regulátor čeká na ustálení podmínek na FV soustavě. Po ustálení podmínek se regulátor samovolně rozjede.

Doporučení pro první spuštění

První spuštění provádějte za dobrého oslunění FV soustavy. Pokud je to možné vyberte ke spuštění časový úsek poledního období s dostatečným výkonem FV soustavy na úrovni minimálně 1/3 nominálního výkonu. Vyhýbejte se prvnímu spuštění v období ranního rozbřesku nebo večerního soumraku. První spuštění v tomto období může prodloužit čas rozpoznání parametrů soustavy a oddálení okamžiku plného využití výkonu FV soustavy v období s velmi dobrým osluněním.

Pokud situace pro první spuštění neumožňuje vyčkat na přiměřené oslunění např. v zimních měsících s trvalou oblačností, navolte stav pro opětovnou identifikaci FV soustavy ve vhodném okamžiku oslunění pomocí funkce vymazání naučených hodnot.

Stavy regulátoru

1. Automatický běh regulátoru

Základní pracovní režim, který je signalizován trvalým svitem zelené LED. V tomto režimu regulátor pracuje zcela automaticky a trvale přizpůsobuje výstupní výkon FV panelů pro efektivní využití ve spotřebiči (odporové zátěži). V tomto stavu regulátor využívá naučené hodnoty soustavy a tím zajišťuje maximální výstupní výkon a efektivitu předanou z FV panelů do zátěže.

2. Dočasný ruční režim

Používá se pro servisní účely nebo oživování a má charakter dočasného režimu. V ručním režimu se přímo ovládá výstupní výkon regulátoru podle požadavků obsluhy a neprojeví se v něm žádná optimalizace. Změna výstupního výkonu má přímý vliv na velikosti napětí a proudu na FV soustavě. Obsluha tedy musí být maximálně obezřetná, aby při ručním ovládní nedošlo k překročení mezních parametrů regulátoru nebo FV soustavy (např. dosažením zkratového proudu).

Do ručního režimu přejde regulátor za běžného provozu po stisku libovolného tlačítka. Ruční režim je signalizován pravidelným blikáním zelené LED. Regulátor ruční režim opouští automaticky po 10 s nečinnosti tlačítek. TI+ přidává výkon (snižuje napětí FVS) a TI- výkon ubírá (zvyšuje napětí FVS). Postupným stlačováním pouze jednoho tlačítka se s počtem stisků mění velikost přidávání nebo ubírání. Tento režim umožňuje rychle přenastavit výstupní výkon o velkou změnu a zároveň po velké změně udělat jemné doladění. Dělá se to tak, že se např. 10x stisknete TI+, jednou TI- a následně pak 2x TI+. Regulátor přidá velkou část výkonu (10x TI+), vynuluje velkou diferenci změny výkonu (TI-) a znovu přidá nepatrně výkonu (2x TI+) nebo analogicky obráceně.

3. Servisní mód

Tento stav je signalizován pravidelným blikáním ●○○○ žluté LED. Tento mód je určen pouze pro uvedení do provozu servisním technikem a běžný uživatel se s ním nemá možnost za normálních podmínek setkat (více Servisní mód).

Signalizace stavu za běhu regulátoru

Stav regulátoru signalizují LED rozlišené barvou (zelená, červená, modrá a oranžová).

1. Zelená LED – signalizuje hlavní stav regulátoru

- Trvalý svit ●●●● signalizuje chod v automatickém režimu.
- Pravidelné blikání ●○●○ signalizuje dočasný ruční režim po stisku libovolného tlačítka nebo stav vypnutého výstupu, kdy regulátor opustil automatický režim pro snížení napětí na FV panelech nebo proces identifikace soustavy, případně stav, kdy je odpojený spotřebič (odporová zátěž).
- Zhasnutá LED ○○○○ znamená zastavený regulátor pro nízké napětí na soustavě nebo poškozenou pojistku.

2. Červená LED – signalizuje stav ochranného režimu nebo závadu

- Trvalý svit s krátkým probliknutím vždy signalizuje poruchu:
 - ●○○○○○○○○● jedno probliknutí značí zkrat na výstupu nebo trvalé překročení nadproudové ochrany,
 - ●○○○○○○○○● dvě probliknutí značí překročení povolené teploty,
 - ●○○○○○○○○● tři probliknutí značí vadné teplotní čidlo,
 - ●○○○○○○○○● čtyři probliknutí signalizuje překročení povoleného napětí.
- Periodické blikání typu ●○○○○○○○○○ až ●●●●●●○○○ signalizuje omezení výkonu pro zvýšenou teplotu regulátoru, kdy ● znamená krátké bliknutí a ○ časovou prodlevu bez svitu. Každé bliknutí signalizuje snížení výkonu o 20 %.
- Pravidelné blikání ●○○○ signalizuje velké přehřátí a omezení výkonu o 100 % (zastavení regulátoru). Po ochlazení se regulátor samovolně rozjede.
- Nepravidelní blikání ●○○●○○○○○ signalizuje trvalý pracovní režim na maximálním pracovním proudu nebo výkonu.

3. Modrá LED – signalizuje velikost výstupní veličiny

- Periodické blikání ●○○○○○○○○○ až ●●●●●●●●●●, které charakterizuje velikost výstupního výkonu, proudu nebo dobu otevření silové části. Typ signalizace je závislá na vnitřním nastavení a nejčastěji jde o signalizaci výkonu. Jedno krátké bliknutí za dlouhý čas znamená nejnižší výkon a trvalý svit znamená režim na maximální výkon, který byl na soustavě dosažen za dobu provozu regulátoru. Pro výstupní veličiny proud a doba otevření výstupního prvku platí situace obdobně.

4. Oranžová LED – doplňková signalizace

- Trvalý svit ●●●● může znamenat překročení výkonu nad 1 kW nebo spuštění ventilátoru pro snížení teploty regulátoru před omezením výkonu.

Vymazání naučených hodnot

Tuto operaci je nutné provést vždy, když se změnilly parametry napájecí soustavy (počet nebo typ FV panelů), aby se regulátor nastavil na nové optimální hodnoty.

Pro vymazání naučených hodnot se řiďte následujícím postupem.

1. stisknout a držet TI reset (nachází se na desce uP),
2. stisknout a držet TI mínus (nachází se na hlavní desce vedle desky uP),
3. uvolnit TI reset - rozsvítí se červená LED ●●●●,
4. uvolnit TI mínus - červená LED začne pravidelně blikat ●○○○,
5. stisknout TI plus - rozsvítí se červená LED ●●●●,
6. po uvolnění TI plus zhasne červená LED a dojde k vymazání naučených hodnot a k automatickému restartu.

Operaci mazání naučených hodnot je možné kdykoliv přerušit stisknutím TI reset. Po stisku tlačítka reset v kterémkoliv okamžiku se regulátor vrátí do původního stavu a k vymazání hodnot nedojde.

Trvalá změna režimu

Regulátor může pracovat ve 4 režimech. Trvalý ruční režim, režim regulace na jedno napětí MPP, skutečný MPPT režim a režim závislého regulátoru. Změna režimu se provádí podobně jako vymazání naučených hodnot.

Trvalá změna režimu se provede takto:

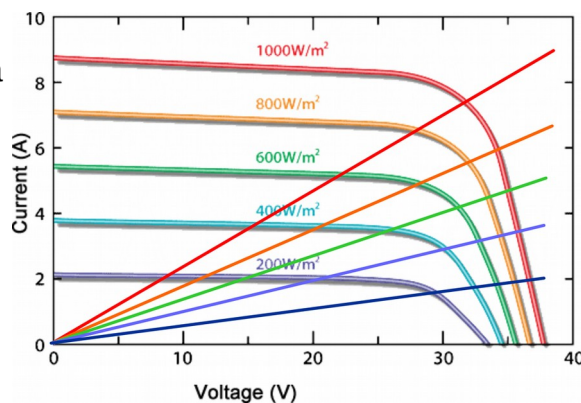
1. stisknout a držet TI reset (nachází se na desce uP),
2. stisknout a držet TI mínus (nachází se na hlavní desce vedle desky uP),
3. uvolnit TI reset - rozsvítí se červená LED ●●●●,
4. uvolnit TI mínus - červená LED začne pravidelně blikat ●○○○,
5. krátce stisknout TI mínus - po uvolnění červená LED krátce jednou blikne a následně bude periodicky jedno bliknutí opakovat,
6. každé další krátké stisknutí TI mínus vytváří sekvenční navyšování počtu bliknutí až do 4 bliknutí; další stisknutí bude signalizovat jedno bliknutí a tak stále dokola; počet bliknutí odpovídá režimu regulátoru, ve kterém bude nově pracovat.
7. stisknutím TI plus - rozsvítí se červená LED ●●●●,
8. po uvolnění TI plus zhasne červená LED a dojde k uložení nového stavu a k automatickému restartu.

Stlačení tlačítka neprovádějte rychle po sobě, protože nový stav se bude signalizovat až po dokončení sekvence a to trvá určitý čas. Nespěchat je v této fázi velkou výhodou.

Operaci změnu režimu je možné kdykoliv přerušit stisknutím TI reset. Po stisku tlačítka reset v kterémkoliv okamžiku se regulátor vrátí do původního stavu a ke změně režimu nedojde.

Počet bliknutí odpovídá následujícím režimům regulátoru

1. ●○○○○ Trvalý ruční režim je pouze pro servisní činnost a ověření chování regulátoru s připojenou soustavou FV panelů a zátěže. Regulátor reaguje pouze na ovládací tlačítka TI+ a TI-.
2. ●●○○○ Režim závislého regulátoru je režim pro současný běhu dvou regulátorů připojených k jedné soustavě FV panelů. V tomto režimu musí být nastavení obou regulátorů odlišné, aby oba regulátory pracovaly na maximální výkon připojené zátěže. Tento režim je stále ve vývoji.
3. ●●●○○ Regulace na jedno napětí MPP je bezpečný režim napěťové regulace, kde servisní technik nebo uživatel nastaví optimální napětí pro danou soustavu FV panelů. Toto napětí je možné měnit v průběhu ročního období. Pro zimní období je možné napětí nastavit vyšší, neboť FV panely vlivem nízké teploty mají optimální MPP bod posunut na výkonové křivce výše. V letním období je možné nastavit napětí níže, neboť vlivem přehříváním panelů od slunečního záření se optimální MPP bod posouvá níže (panely se vzrůstající teplotou ztrácejí výkon). Při první spuštění v tomto režimu regulátor čeká na obsluhu. Regulátor se uvede do chodu pomocí stisku TL+. Regulované napětí se navolí pomocí opakovaného stisku TI+ nebo TI- podle potřeby. Výsledné napětí je nutné odečíst připojeným měřícím přístrojem na vstupu regulátoru. Po nastavení požadovaného napětí je vhodné odpojit regulátor od FV panelů pojistkovým odpínačem. Při tomto procesu si regulátor zapíše navolené napětí a další start již regulátor pracuje zcela automaticky.
4. ●●●●○ Automatický MPPT režim sleduje maximální výkon FV panelů v závislosti na povětrnostních podmínkách a oslunění. Výstupní výkon každého FV panelů je znázorněn v následujícím grafu. Z grafu je zřejmé, že udržet výkon panelu na maximální hodnotě za různých povětrnostních situacích je náročná úloha.



Servisní mód

Tento režim je signalizován pravidelným blikáním oranžové LED ●○○○.

Servisní mód slouží k rychlému prověření funkce regulátoru. Není ho však možné nastavit uživatelsky. V tomto režimu se regulátor dodává tehdy, pokud instalaci neprovádí zákazník sám, ale pomocí specializovaného a proškoleného technika.

Servisní mód se vyruší operací mazání naučených hodnot. Po vymazání již není možné uživatelsky tento mód znovu nastavit, neboť se po mazání regulátor automaticky nastavuje do režimu 4 (MPPT).

Pokyny ke skladování a manipulaci

Regulátor se může skladovat jen v suchých, bezprašných prostorách bez přítomnosti výparů kyselin nebo jiných agresivních látek.

Při manipulaci dbejte ochrany před náhodným mechanickým poškozením.

Teplota skladování: -10 °C až +50 °C

Relativní nekondenzující vlhkost: do 80 % při 21 °C

Závady a odstranění

Pokud regulátor nenabíhá, nesvítí bílé led, může to být několika příčinami:

- nízké napětí na soustavě, které nedovolí spustit regulátor,
- poškozená pojistka (při výměně dejte pozor kondenzátory mohou být stále pod napětím; nejprve kondenzátory bezpečně vybijte například běžnou žárovkou 40 W nebo počkejte nejméně 30 min.),
- velmi vysoké napětí na soustavě (regulátor se nespustí, aby ochránil koncový stupeň),
- poškození nevratných ochran (i při dostatečném napětí na FVS nesvítí jedna nebo obě bílé LED),
- fotopanely mohou být přepólovány a jsou po připojení ve zkratu.

Pokud bliká červená led nastala porucha. Pokud porucha nastane 2x po sobě dojde dojde k zablokování regulátoru, které je možné odstranit pouze stlačením tlačítka RST na desce uP nebo odpojením FV panelů s úplným vybitím kondenzátorů musí zhasnout zelená led poblíž konektorů. Typ poruchy vyhledáte v článku Signalizace stavu.

Záruka a reklamace

Záruka na výrobek je 2 roky od data prodeje. Záruční list je daňový doklad vystavený prodejcem zákazníkovi. Reklamaci se uplatňuje u montážní firmy, která regulátor instalovala nebo u výrobce. Pokud bude uplatněna reklamace u výrobce, vždy je nutné přiložit daňový doklad.

Pokyny pro likvidaci

Výrobek po skončení své životnosti nepatří do komunálního odpadu! Výrobek recyklujte v souladu se zásadami ochrany životního prostředí a dle zákona č. 181/2001 Sb., O odpadech.